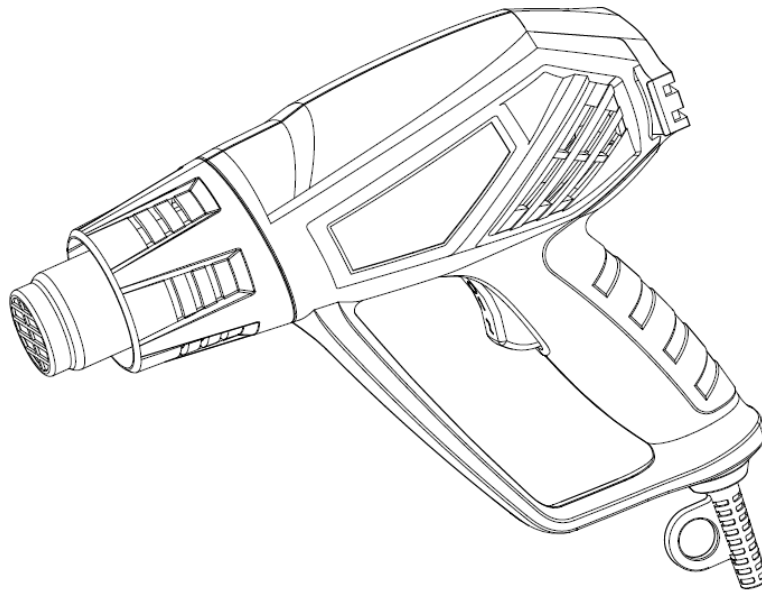


SÄKERHETS- OCH BRUKSANVISNING

BIZ 790 600 - varmluftspistol 2000 W



VIKTIGA SÄKERHETSANVISNINGAR

- a. Om sladden är skadad måste den bytas ut av tillverkaren, återförsäljaren eller liknande behöriga personer för att undvika fara.
- b. Brand kan bli följden av att apparaten inte används med aktsamhet. Därför ska du:
 - vara noga när du använder apparaten på platser där det finns brännbara material,
 - inte använda på samma ställe under en längre tid,
 - inte använda i explosionsfarliga omgivningar,
 - vara medveten om att värme kan ledas till brännbara material som är utom synhåll,
 - placera apparaten i sin hållare efter användning och låta den svalna innan den läggs undan för förvaring,
 - alltid ha apparaten under uppsikt när den är på.
- c. Apparaten är inte avsedd för personer (inklusive barn) med nedsatt fysisk, sensorisk eller mental förmåga, eller brist på erfarenhet och kunskap, om de inte använder apparaten under tillsyn eller får anvisningar om hur apparaten används av en person som ansvarar för deras säkert. Barn ska hållas under uppsikt för att se till att de inte leker med apparaten.

Säkerhetsregler



WARNING: Bristande efterlevnad av dessa säkerhetsregler vid arbete med en varmluftspistol kan orsaka brand, explosion, elektriska stötar eller brännskador. Läs igenom bruksanvisningen innan du använder verktyget och iaktta alltid säkerhetsreglerna. Spara dessa anvisningar och ge dem till dem som inte fått handledning innan de använder verktyget.



WARNING: Ett skadat hölje eller en öppnad enhet kan orsaka farlig elchock. Öppna inte enheten och använd inte en skadad enhet. Borra inte i höljet t.ex. för att sätta fast företagets märkning. Dra ut sladden ur nätuttaget innan du gör ingrepp i enheten.



WARNING: En skadad elsladd kan orsaka farlig elchock. Kontrollera elsladden regelbundet. Använd inte enheten om elsladden är skadad. En skadad elsladd ska alltid bytas ut av en specialist. Linda inte sladden runt enheten och skydda den från olja, värme och skarpa kanter. Bär inte enheten i sladden och dra inte sladden för att dra ut stickkontakten ur vägguttaget.



WARNING: Arbeta inte i regn eller i en fuktig eller våt miljö. Detta kan orsaka farlig elchock. Håll enheten torr. Förvara enheten torrt när den inte används. Ta hänsyn till väderleken. Arbeta inte i fuktiga sanitetsutrymmen. Undvik kroppskontakt med jordade kablar eller ytor, t.ex. rör, element och kylskåp.



WARNING: Elektriska handmaskiner som används utomhus ska anslutas via en jordfelsbrytare.



WARNING: Explosionsrisk! Varmluftspistolen kan explosionsartat antända lättantändliga vätskor och gaser. Arbeta inte i en omgivning som är potentiellt explosionsfarlig. Kontrollera omgivningen innan du börjar arbeta. Arbeta inte på bränsle- eller gasbehållare eller i närheten av sådana, även om de är tomma.



WARNING: Brandrisk! Värme kan nå brännbara material som göms bakom täckande material i tak, golv eller håligheter, och kan antända dessa material. Inspektera arbetsområdet innan du inleder arbetet och avstå från att använda varmluftspistolen om du tvekar. Peka inte enheten mot samma ställe under längre tid.



WARNING: Brandrisk! En varmluftspistol som är igång utan övervakning kan antända föremål som befinner sig i närheten. Enheten måste alltid övervakas när den används. Placera alltid det avstängda verktyget vertikalt och stående under tiden det svalnar. Låt enheten svalna helt.



WARNING: Brandrisk! När du arbetar på plast, lack eller liknande material utvecklas gaser som lätt kan antändas och orsaka explosioner. Var beredd på att lågor utvecklas och se till att lämpliga brandbekämpningsmedel finns till hands.



WARNING: Förgiftningsrisk! När du arbetar på plast, lack eller liknande material utvecklas gaser som kan vara aggressiva eller giftiga. Undvik att andas in ångor även när de verkar vara ofarliga. Se till att luftväxlingen är god i arbetsområdet eller använd en gasmask.



WARNING: Skaderisk! Varmluftsstrålen kan skada personer eller djur. Brännskador kan bli följden av att vidröra värmeelementets varma rör eller munstycket. Håll barn och andra personer på avstånd från enheten. Vidrör inte värmeelementets varma rör eller munstycket om det är varmt. **Använd inte enheten som hårtork.** Den utvecklar mycket mer värme än en hårtork. Använd inte enheten för att hetta upp vätskor eller torka föremål eller material som förstörs under inverkan av varm luft.



WARNING: Att oavsiktligt starta eller oväntat sätta igång värmeelementet efter aktivering av termorelået kan leda till skador. Se till att strömbytare är ställd på AV när enheten ansluts till elförsörjningen.



WARNING: Skaderisk! Att använda ett reflektionsmunstycke som inte passar din enhet kan orsaka brännskador. Använd bara de originaltillbehör för din modell som listas i denna bruksanvisning.



WARNING: Skaderisk och brandrisk. Varmluftsverktyg är farliga för barn. Förvara varmluftverkyget utom räckhåll för barn.



FARA: Fara för överhettning. Felaktig hantering kan leda till en ackumulering av värme och därmed skada enheten. Använd inte enheten när den är i horisontellt läge eller när den pekar nedåt. Luftinloppet och munstycket får inte täckas över. Använd bara munstycken som passar din enhet.

Tekniska egenskaper

Modell		BIZ 790 600	
Spänning	(V)	220-240 ~	
Frekvens	(Hz)	50/60	
Effekt	(W)	2000	
Omkopplarens läge		0-1-2	
Temperatur	läge	I	II
	<input type="checkbox"/>	350	550
Skyddsklass		<input type="checkbox"/> / <input type="checkbox"/> dubbelisolerad	

Avsedd användning

När säkerhetsreglerna iakttas och originaltillbehören används är denna varmluftspistol avsedd för de användningsområden med varmluft som listas i denna bruksanvisning.

Användningsområden
Krympa krympningsrör, lödanslutningar och lödterminaler, förpackningar och elektriska komponenter.
Deformera artiklar tillverkade av akryl, PVC och polystyren, rör, plattor och profiler samt fuktigt trä.
Svetsa termoplastpolymer, golvmaterial av PVC och linoleum samt tyg, presenningar och folie med PVC-beläggning.
Sammansvetsa tunn lödmetall med specialsilver, SMD-element, kabelflänsar och lödanslutningar som lossnat.
Ta bort färg – Borttagning av gammal och t.o.m. tjocka lager av oljefärg, lack och syntetgips.
Torka färgnyansprover, filter, bindemedel, byggfogar och stuckning.
Skarva stora limmade ytor med kontaktlim, aktivera tryckkänsliga bindemedel, accelerera bondningsprocesser.
Tina upp isiga trappor och trappsteg, dörrlås, bakluckor, bildörrar eller vattenrör och frosta av kylskåp och isskåp.

Sätta fast munstycket på värmeelementets rör

Ett nedfallande munstycke kan antända ett föremål. Munstycket måste monteras fast och säkert på enheten.

Allvarliga brännskador kan bli följden av att du vidrör ett varmt munstycke. Låt enheten svalna helt eller använd ett lämpligt verktyg innan du sätter fast eller byter ut ett munstycke.

Ett varmt munstycke kan antända en yta. Varma munstycken får endast placeras på brandsäkra ytor.

Ett felaktigt eller defekt munstycke kan leda till värmeackumulering och skada enheten. Använd endast originalmunstycken.



Börja använda enheten

Ta reda på nätspänningen. Strömkällans spänning måste överensstämma med det värde som anges på enhetens märkskylt. Skarvsladdar måste ha ett ledningstvärsnitt på minst $2 \times 1.5 \text{ mm}^2$.

Sätta på:

Sätt omkopplaren på eller , beroende på användningsområde.

Stänga av:

Sätt omkopplaren på 0.

Garanti

Vi ger en garanti på enheten i överensstämmelse med rättsliga och landsspecifika bestämmelser från inköpsdatumet (mot uppvisande av faktura eller leveransdokument). De skador som har uppstått kommer att avhjälpas genom att enheten byts ut eller repareras.

Skador som uppstått till följd av normalt slitage, överbelastning eller felaktig hantering undantas från garantin.

Om enheten skulle gå sönder trots noggrann tillverkning och provning ska reparationer utföras av en auktoriserad kundserviceagent för elektriska handmaskiner.

Underhåll och rengöring

Dra ut sladden ur nätuttaget innan du gör ingrepp i enheten.

Håll alltid enheten och ventilationsöppningar rena för ett säkert och effektivt arbete.

Om enheten skulle gå sönder trots noggrann tillverkning och provning ska reparationer utföras av en auktoriserad kundserviceagent för elektriska handmaskiner.

Symbolen överstruken soptunna:



Elektriska apparater får inte slängas i osorterat hushållsavfall. De ska lämnas in till separata anläggningar för avfallshantering.

Kontakta de lokala myndigheterna för information om tillgängliga insamlingssystem.

Om elektriska apparater deponeras på soptipp kan farliga ämnen läcka ut i grundvattnet och hamna i livsmedelskedjan, vilket är hälsofarlig.

När gamla apparater byts ut mot nya är återförsäljaren enligt lagen tvungen att utan kostnad omhänderta din gamla apparat.

Försäkran om överensstämmelse

Bizline intygar att denna produkt, i den version som satts i omlopp av oss, uppfyller följande krav:

1) EG-direktiv:

2014/35/EU, 2014/30/EU

2) Harmoniserade standarder:

EN 55014-1:2006+A1+A2

EN 55014-2:2015

EN 61000-3-2:2014

EN 61000-3-3:2013

EN 60335-1:2012+A11

EN 60335-2-45:2002+A1+A2

EN 62233:2008

Kan ändras utan föregående meddelande.

Distribueras av:

Bizline

13 boulevard du fort de Vaux, 75017 Paris, Frankrike

A handwritten signature in blue ink, consisting of several stylized, overlapping loops and lines, positioned in the lower-left quadrant of the page.