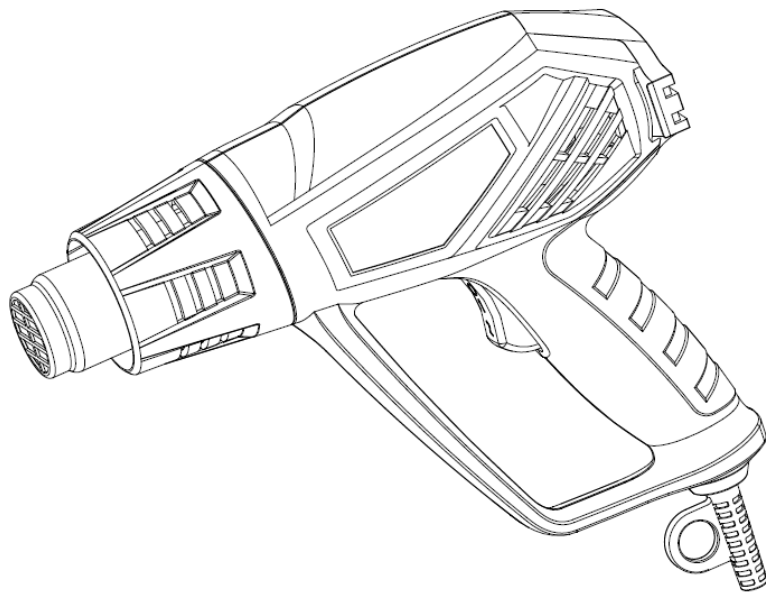


TURVALLISUUS-JA KÄYTTÖOPAS

**BIZ 790 600 - KUUMAILMAPISTOOLI
2000 W**



TÄRKEITÄ TURVALLISUUSOHJEITA

- a. Jos johto on vahingoittunut, se on annettava valmistajan, maahantuojan tai vastaavan pätevyyden omaavien henkilöiden vaihdettavaksi vaarojen välttämiseksi.
 - b. Jos laitetta ei käytetä huolella, voi syttyä tulipalo, ja näin ollen:
 - ole varovainen, kun käytät laitetta paikoissa, joissa on helposti syttyviä materiaaleja.
 - älä käytä pitkään samaan kohteeseen.
 - älä käytä räjähdysilmakehissä.
 - muista, että lämpö voi johtua tulenarkoihin materiaaleihin, jotka eivät ole näkyvissä.
 - aseta laite alustalleen käytön jälkeen ja anna sen jäähtyä ennen laittamista säilytykseen.
 - älä jätä laitetta vaille silmällä pitoa, kun se on kytketty päälle.
 - c. Laitetta ei ole tarkoitettu sellaisten henkilöiden (mukaan lukien lapset) käytettäväksi, joiden fyysiset, aistimelliset tai älylliset kyvyt ovat heikentyneet tai joilta puuttuu kokemusta tai tietoja laitteen käytöstä, ellei heille ole annettu opastusta tai he ovat heidän turvallisuudestaan vastaavan henkilön valvonnassa.
- Lapsia on valvottava, jotta he eivät leiki laitteella.

Turvamääräykset



VAROITUS: Jos turvaohjeita laiminlyödään työskenneltäessä kuumailmapistoolilla, seurauksena voi olla tulipalo, räjähdys, sähköisku tai palovammoja. Lue käyttöohjeet ennen työväliseen käyttöä ja noudata aina turvamääräyksiä. Säilytä nämä ohjeet ja anna ne ennen käyttöä henkilöille, joilla ei ole laitteen käyttökoulutusta.



VAROITUS: Laitteen vahingoittunut kotelo tai avautunut yksikkö voi aiheuttaa vaarallisen sähköiskun. Älä avaa yksikköä äläkä käytä vahingoittunutta yksikköä. Älä poraa koteloa, esim. yhtiön etiketin kiinnittämiseksi. Ennen yksikölle tehtäviä töitä on irrotettava sähköpistoke.



VAROITUS: Laitteen vahingoittunut kotelo tai avautunut yksikkö voi aiheuttaa vaarallisen sähköiskun. Tarkasta virtajohto säännöllisesti. Älä käytä yksikköä, jos sen virtajohto on vahingoittunut. Anna asiantuntijan aina vaihtaa vioittunut johto. Älä kierrä johtoa yksikön ympärille ja suoja se öljyltä, kuumuudelta ja teräviltä reunoilta. Älä kannaa yksikköä sähköjohdosta äläkä vedä yksikköä irti pistokkeesta johdon avulla.



VAROITUS: Älä työskentele sateessa tai kosteissa tai märissä olosuhteissa. Se voi aiheuttaa vaarallisen sähköiskun. Pidä yksikkö kuivana. Säilytä yksikköä kuivassa paikassa, kun se ei ole käytössä. Ota sääolosuhteet huomioon. Älä työskentele saniteettitiloissa Vältä vartalon kontaktia maadoitettujen kaapelien tai pintojen kanssa, kuten putket, patterit ja jääkaapit.



VAROITUS: Kytke ulkona käytettävät sähkölaitteet vikavirtasuojauksen avulla.



VAROITUS: Räjähdyksvaara! Kuumailmapistooli voi sytyttää helposti syttyviä nesteitä tai kaasuja räjähdysenomaisesti. Älä työskentele potentiaalisessa räjähdysriskissä ympäristössä. Tarkista ympäristö ennen työskentelyä. Älä työskentele polttoaine- tai kaasusäiliöillä tai niiden läheisyydessä, vaikka ne olisivat tyhjiä.



VAROITUS: Tulipalovaara! Kuumuus voi saavuttaa tulenarkoja materiaaleja, jotka ovat piilossa suojien takana, katoissa, lattioissa tai onteloissa, ja sytyttää ne. Tarkasta työskentelyalue ja jos sinulla on epäilyksiä, älä käytä kuumailmapistoolia. Älä kohdistu laitetta pitkään samaan kohtaan.



VAROITUS: Tulipalovaara! Jos kuumailmapistoolia käytetään valvomatta, se voi sytyttää lähellä olevat kohteet tuleen. Yksikköä on valvottava koko käytön ajan. Laita laite aina pystyasentoon tai seisomaan, kun annat sen jäähtyä. Anna yksikön jäähtyä kokonaan.



VAROITUS: Tulipalovaara! Kun työskentelet muovien, lakkojen tai vastaavien materiaalien kanssa, syntyy helposti syttyviä kaasuja, jotka voivat aiheuttaa räjähdysriskin. Ole varuillasi liekkien syttymisen varalta ja pidä sopivaa palosammutinta saatavilla.



VAROITUS: Myrkytysvaara! Kun työskentelet muovien, lakkojen tai vastaavien materiaalien kanssa, syntyy kaasuja, jotka voivat olla aggressiivisia tai myrkyllisiä. Vältä höyryjen hengittämistä, vaikka ne vaikuttaisivat vaarattomilta. Varmista työpaikalla aina hyvä ilmanvaihto tai käytä hengityslaitetta.



VAROITUS: Vammautumisvaara! Kuuman ilman suihku voi vahingoittaa ihmisiä ja eläimiä. Saat iholle palovammoja, jos kosket lämmityselementin kuumaan putkeen tai suuttimeen. Pidä lapset ja muut henkilöt poissa yksikön luota. Älä koske lämmityselementin putkeen tai suuttimeen, kun ne ovat kuumia. **Älä käytä yksikköä hiustenkuivaajana.** Se kehittää paljon enemmän lämpöä kuin hiustenkuivaaja. Älä käytä yksikköä kuumentamaan nesteitä tai materiaaleja, jotka tuhoutuvat kuuman ilman vaikutuksesta.



VAROITUS: Vahinkokäynnistys tai lämmityselementin kytkenä vahingossa päälle lämpöreleen käytön jälkeen voi aiheuttaa vammoja. Varmista, että kytkin on laitettu OFF-asentoon, kun kytket laitteen sähkönverkon syöttöön.



VAROITUS: Vammautumisvaara! Jos käytät sopimatonta ilman suuntaussuutinta, voit saada palovammoja. Käytä vain mallin alkuperäisiä lisävarusteita, jotka on lueteltu näissä käyttöohjeissa.



VAROITUS: Vammautumisen tai tulipalon vaara. Kuumailmatyökalu on lapsille vaarallinen. Pidä kuumailmatyökalut poissa lasten ulottuvilta.



VAARA: Ylikuumenemisvaara. Virheellinen käsittely voi aiheuttaa lämmön kertymistä ja vahingoittaa yksikköä. Älä käytä yksikköä, kun se on laskettu alas vaakatasoon tai se on kohdistettu alaspäin. Imuilman aukkoa ja suutinta ei saa peittää. Käytä vain yksikköön sopivia suuttimia.

Tekniset tiedot

Malli		BIZ 790 600	
Jännite	(V)	220-240 ~	
Taajuus	(Hz)	50/60	
Teho	(W)	2000	
Kytkimen asento		0-1-2	
Lämpötila-	asento	I	II
	<input type="checkbox"/>	350	550
Suojausluokka		<input type="checkbox"/> / <input type="checkbox"/> kaksoiseristys	

Käyttötarkoitus

Kun noudatat turvaohjeita ja käytät alkuperäisiä lisävarusteita, tämä kuumailmapistooli sopii kaikkiin käyttöohjeissa lueteltuihin kuumailmakäyttöihin.

Sovellukset
Kutisteputkien kutistus, juotosliitännät ja juotosnavat, pakkaukset ja sähkökomponentit.
Akryylistä, PVC:stä ja polystyreenistä valmistettujen tuotteiden, putkien, levyjen ja profiilien sekä kostutetun puun muokkaus.
Termoplastisen polymeerien juottaminen, PVC- ja linoleum-lattiamateriaalit, PCV-pinnoitetut kankaat, pressut ja kalvot.
Tinajuotokset, erikoishopeajuotokset, SMD-elementit, kaapelikengät ja muut juotosliitännät.
Maalin poistaminen - Vanhan ja paksunkin kerroksen poistaminen: maalit, lakat ja synteettiset laastit.
Väriäytteen, suodatinten, liimojen, rakenneliitosten ja stukkumuotojen kuivaaminen.
Liimaliitännät - Laajapintaiset liimaukset kontaktiliimojen avulla, paineherkkien liimojen aktivoiminen, liitännäprosessien nopeuttaminen.
Jäisten portaiden ja rappujen, ovien lukkojen, peräluukkujen, auton ovien tai vesijohtojen sulattaminen, pakastimien ja jääkaappien sulattaminen.

Suuttimen kiinnittäminen lämmityselementin putkelle

Pudonnut suutin voi sytyttää esineen palamaan. Suutin on asennettava tiukasti ja varmasti yksikölle.

Kuuman suuttimen koskeminen voi aiheuttaa vakavia palovammoja. Ennen suuttimen kiinnittämistä tai vaihtamista yksikön on annettava jäähtyä kokonaan tai toimenpiteessä on käytettävä sopivaa työkalua.

Kuuma suutin voi sytyttää pinnan palamaan. Aseta kuumat suuttimet vain paloturvallisille pinnoille.

Väärän tai viallisen suuttimen käyttö voi johtaa lämmön keskittymiseen ja vahingoittaa yksikköä. Käytä vain alkuperäisiä suuttimia.



Käyttöönotto

Noudata verkkojännitettä: Virtalähteen jännitteen tulee vastata laitteen nimikilvessä annettua arvoa. Jatkojohtojen poikkileikkauspinta-alan tulee olla vähintään $2 \times 1,5 \text{ mm}^2$.

Kytkeä:

Laita kytkin asentoon I tai II käyttösovelluksen mukaan.

Sammutus:

Laita kytkin asentoon 0.

Takuu

Tarjoamme yksikölle takuun lainmukaisten/maakohtaisten määräysten mukaan ostopäivästä lukien (tositteena esitettävä lasku tai toimitusasiakirja). Tapahtunut vahinko korjataan tai laite vaihdetaan. Takuu ei koske vahinkoja, jotka liittyvät normaaliin kulumiseen, ylikuormitukseen tai virheelliseen käsittelyyn.

Jos yksikkö huolellisesta valmistuksesta ja testaamisesta huolimatta mene epäkuuntoon, sähkötyökalun korjaamiseen valtuutetun asiakaspalvelun tulee tehdä korjaukset.

Hoito ja puhdistus

Ennen itse yksikölle tehtäviä töitä on irrotettava sähköpistoke.

Jotta työskentely olisi turvallista ja tehokasta, yksikön ja sen ilmanvaihtaukkojen on oltava aina puhtaita.

Jos yksikkö huolellisesta valmistuksesta ja testaamisesta huolimatta mene epäkuuntoon, sähkötyökalun korjaamiseen valtuutetun asiakaspalvelun tulee tehdä korjaukset.

Rastitetun jättesäiliön merkitys:



Älä hävitä sähkölaitteita sekajätteen kanssa, vaan käytä erillisiä keräyslaitoksia.

Ota yhteyttä paikallisiin viranomaisiin saadaksesi tietoja jätteiden keräysjärjestelmästä.

Jos sähkölaitteet heitetään pois kaatopaikalle, pohjaveteen voi vuotaa vaarallisia aineita ja ne voivat päätyä ravintoketjuun hättämään terveyttä ja hyvinvointia.

Kun vaihdat laitteen uuteen, jälleenmyyjällä on lainmukainen velvollisuus ottaa takaisin vanha laitteesi hävitettäväksi maksutta.

Vastaavuusvakuutus

Bizline vakuuttaa, että tämä tuote markkinoille tuomana versionamme täyttää seuraavat vaatimukset:

1) EU-direktiivit:

2014/35/EU, 2014/30/EU

2) Harmonisoidut standardit:

EN 55014-1:2006+A1+A2

EN 55014-2:2015

EN 61000-3-2:2014

EN 61000-3-3:2013

EN 60335-1:2012+A11

EN 60335-2-45:2002+A1+A2

EN 62233:2008

Muutokset mahdollisia ilman ennakkovaroitusta.

Jakelija:

Bizline

13 boulevard du fort de Vaux, 75017 Pariisi, RANSKA.

