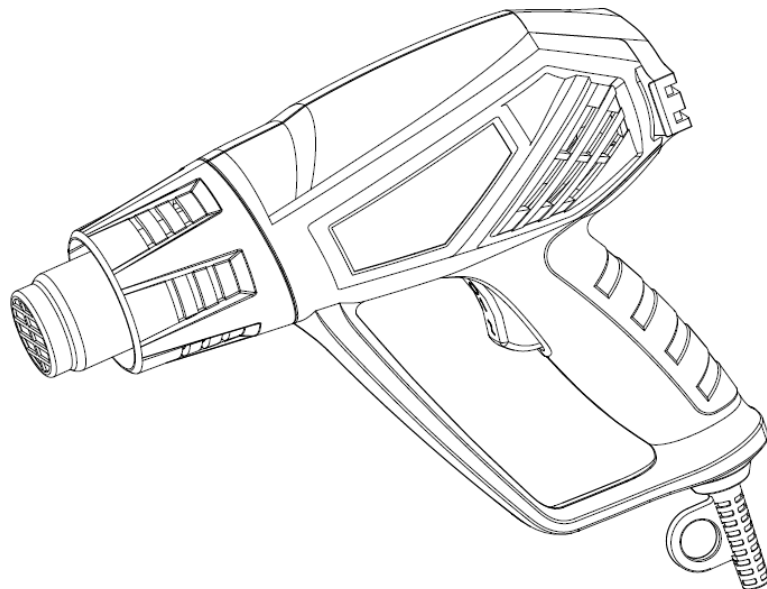


MANUALE OPERATIVO E DI SICUREZZA

**BIZ 790 600 - PISTOLA AD ARIA CALDA
2000 W**



ISTRUZIONI DI SICUREZZA IMPORTANTI

- a. Se il cavo è danneggiato, deve essere sostituito dal produttore, dal distributore o dalle persone qualificate in modo simile per evitare qualsiasi pericolo.
- b. Se l'apparecchio non viene utilizzato con cura può provocare un incendio, pertanto:
 - fare attenzione quando si utilizza l'apparecchio in luoghi dove sono presenti materiali combustibili;
 - non applicarlo nello stesso luogo per un lungo periodo di tempo;
 - non utilizzarlo in presenza di atmosfera esplosiva;
 - tenere presente che il calore può essere condotto su materiali combustibili che non sono visibili;
 - posizionare l'apparecchio sul suo supporto dopo l'uso e lasciarlo raffreddare prima di riporlo;
 - non lasciare l'apparecchio incustodito quando è acceso.
- c. Questo prodotto non è destinato all'uso da parte di persone (compresi i bambini) con ridotte capacità fisiche, sensoriali o mentali o che non siano in possesso di esperienza e conoscenza adeguate, a meno che non siano controllate o istruite all'uso del prodotto da parte di una persona responsabile della loro sicurezza.

Tenere sotto controllo i bambini per assicurarsi che non giochino con il prodotto.

Norme di sicurezza



AVVERTENZA: Il mancato rispetto delle norme di sicurezza durante il lavoro con la pistola ad aria calda può portare a fuoco, esplosioni, scosse elettriche o ustioni. Leggere le istruzioni prima di utilizzare lo strumento e rispettare sempre le regole in modo sicuro. Conservare queste istruzioni e darle a persone che non abbiano ricevuto istruzioni prima di utilizzare lo strumento.



AVVERTENZA: Un involucro danneggiato o un apparecchio aperto può portare a una scossa elettrica pericolosa. Non aprire l'apparecchio e non attivare un'unità danneggiata. Non forare l'involucro, ad es. per attaccare un'etichetta dell'azienda. Prima di eseguire qualsiasi operazione sull'unità, togliere la spina dalla rete elettrica.



AVVERTENZA: Un cavo di alimentazione danneggiato può causare una scossa elettrica pericolosa. Controllare regolarmente il cavo di alimentazione. Non azionate l'unità se il cavo di alimentazione è danneggiato. Sostituire sempre un cavo danneggiato tramite uno specialista. Non avvolgere il cavo intorno all'unità e proteggerlo da olio, calore e bordi taglienti. Non trasportare l'unità dal cavo e non utilizzare il cavo per tirare la spina dalla presa.



AVVERTENZA: Non lavorare sotto la pioggia o in ambienti umidi o bagnati. Ciò può portare ad una scossa elettrica pericolosa. Tenere l'unità asciutta. Conservare l'unità in un luogo asciutto quando non è in uso. Considerate le condizioni meteorologiche. Non lavorare in strutture igieniche bagnate. Evitare il contatto corporeo con cavi o superfici con terra, quali tubi, radiatori, gamme e frigoriferi.



AVVERTENZA: Collegare gli attrezzi elettrici utilizzati in apertura tramite un interruttore di corrente residua.



AVVERTENZA: Pericolo di esplosione! La pistola ad aria calda può accendere fluidi e gas combustibili in modo esplosivo. Non lavorare in un ambiente potenzialmente esplosivo. Controllare i dintorni prima di iniziare a lavorare. Non lavorare sui carburanti o sui contenitori a gas o nelle loro vicinanze, anche quando sono vuoti.



AVVERTENZA: Pericolo di fuoco! Il calore può raggiungere materiali combustibili che sono nascosti dietro i rivestimenti, nei soffitti, nei pavimenti o nelle cavità, e accenderli. Ispezionare l'area di lavoro prima di iniziare a lavorare e, in caso di dubbio, astenersi dall'uso della pistola ad aria calda. Non puntare l'unità nello stesso punto per lunghi periodi di tempo.



AVVERTENZA: Pericolo di fuoco! Un utensile ad aria calda senza sorveglianza può accendere incendi in oggetti vicini. L'unità deve essere controllata in qualsiasi momento durante il funzionamento. Quando lasciate raffreddare l'unità spenta, posizionarla sempre in posizione verticale e in piedi. Lasciare raffreddare completamente l'unità.



AVVERTENZA: Pericolo di fuoco! Durante la lavorazione di vernici di materie plastiche o simili, si sviluppano gas che sono facilmente infiammabili e possono portare ad esplosioni. Siate preparati in quanto possono svilupparsi fiamme e tenere i mezzi di estinzione adatti a portata di mano.



AVVERTENZA: Pericolo di intossificazione! Durante la lavorazione di materie plastiche, vernici o simili, si sviluppano gas che possono essere aggressivi o tossici. Evitare di respirare i vapori, anche quando sembrano innocui. Fornire sempre una buona ventilazione dell'area di lavoro o indossare un respiratore.



AVVERTENZA: Pericolo di lesione! Il getto d'aria calda può danneggiare persone o animali. Toccare il tubo caldo dell'elemento riscaldante o l'ugello porta ad ustioni cutanee. Tenere i bambini e altre persone lontano dall'apparecchio. Non toccare il tubo dell'elemento riscaldante o l'ugello quando sono caldi. **Non usare l'unità come asciugacapelli.** Sviluppa molto più calore di un asciugacapelli. Non utilizzare l'unità per riscaldare i fluidi o per asciugare oggetti o materiali distrutti per l'influenza dell'aria calda.



AVVERTENZA: L'avviamento involontario o l'accensione inattesa dell'elemento riscaldante dopo l'azionamento del relè termico può causare lesioni. Assicurarsi che l'interruttore sia impostato su OFF quando si collega l'unità alla rete elettrica.



AVVERTENZA: Pericolo di lesione! L'utilizzo di un ugello di riflessione del flusso d'aria che non è adatto per l'unità può provocare ustioni. Utilizzare solo accessori originali per il modello che sono elencati in queste istruzioni per l'uso.



AVVERTENZA: Pericolo di lesioni e incendi. Lo strumento dell'aria calda è pericoloso per i bambini. Tenere lo strumento dell'aria calda fuori dalla portata dei bambini.



PERICOLO: Pericolo di surriscaldamento. La manovra non corretta può portare ad un accumulo di calore e quindi danneggiare l'unità. Non azionare l'unità quando è posizionata in basso orizzontalmente o quando è rivolta verso il basso. L'apertura di aspirazione dell'aria e l'ugello non devono essere coperti. Utilizzare solo ugelli adatti alla vostra unità.

Dati tecnici

Modello		BIZ 790 600	
Tensione	(V)	220-240 ~	
Frequenza	(Hz)	50/60	
Potenza	(W)	2000	
Posizione del commutatore		0-1-2	
Temperatura	posizione	I	II
	<input type="checkbox"/>	350	550
Grado di protezione		<input type="checkbox"/> / <input type="checkbox"/> doppio isolamento	

Uso previsto

Se si osservano le norme di sicurezza e si utilizzano gli accessori originali, questa pistola ad aria calda è destinata a tutte le applicazioni con aria calda elencate in queste istruzioni per l'uso

Applicazioni
Restringimento dei tubi di ritiro, connettori di saldatura e terminali di saldatura, imballaggi e componenti elettrici.
Deformazione di articoli in acrilico, PVC e polistirene, tubi, piastre e profili, nonché legni umidi.
Saldatura di polimero termoplastico, materiali da pavimento in PVC e linoleum, tessuto rivestito in PVC, teloni e pellicole.
Saldatura di stagno, saldatura in argento speciale, elementi SMD, attacchi per cavi e per allentare i collegamenti saldati.
Rimozione delle vernici - Rimozione di rivestimenti vecchi e spessi di vernice ad olio, vernice e intonaco sintetico.
Asciugatura di campioni di tonalità di colore, filtro, adesivi, giunti di costruzione e forme di stucco.
Unione di adesivi - Incollatura su superfici grandi con adesivi a contatto, attivazione di adesivi sensibili alla pressione, accelerazione dei processi di legame.

Sbrinamento di scale e gradini ghiacciati, serrature di porte, coperchi di cassoni, porte auto o tubi d'acqua, nonché per lo sbrinamento di frigoriferi e scatole di ghiaccio.

Attaccare l'ugello sul tubo dell'elemento riscaldante

Se cade ugello può incendiare un oggetto. L'ugello deve essere montato saldamente e fissarlo sull'unità.

Toccare un ugello caldo può provocare gravi ustioni. Prima di collegare o sostituire un ugello, lasciare raffreddare completamente l'unità o utilizzare un utensile adatto.

Un ugello caldo incendiare una superficie. Mettere gli ugelli caldi solo su superfici antincendio.

Un ugello errato o difettoso può portare all'accumulo di calore e danneggiare l'unità. Usare solo ugelli originali.



Messa in funzione

Rispettare la tensione di rete: La tensione della fonte di alimentazione deve essere conforme al valore indicato sulla targhetta dati dell'unità. I cavi di prolunga devono avere una sezione trasversale del conduttore di $2 \times 1,5 \text{ mm}^2$ min.

Accensione:

Impostare l'interruttore a o , secondo l'applicazione.

Spegnimento:

Portare l'interruttore su 0.

Garanzia

Per l'unità, forniamo una garanzia conforme alle normative legali/nazionali a partire dalla data di acquisto (verificata tramite fattura o documento di consegna). I danni che si sono verificati verranno corretti con sostituzione o riparazione.

I danni derivanti da normale usura, sovraccarico o manipolazione impropria saranno esclusi dalla garanzia.

Se l'unità dovesse fallire nonostante la cura presa nella fabbricazione e nel test, la riparazione dovrebbe essere eseguita da un agente di assistenza al cliente autorizzato per gli utensili elettrici.

Manutenzione e pulizia

Prima di eseguire qualsiasi operazione sull'unità stessa, estrarre la spina di alimentazione.

Per un funzionamento sicuro ed efficiente, tenere sempre pulita l'unità e le fessure di ventilazione.

Se l'unità dovesse fallire nonostante la cura presa nella fabbricazione e nel test, la riparazione dovrebbe essere eseguita da un agente di assistenza al cliente autorizzato per gli utensili elettrici.

Significato della pattumiera a ruote barrata:



Non smaltire elettrodomestici come rifiuti urbani indifferenziati, utilizzare impianti di raccolta separati.

Contattate la vostra amministrazione locale per avere informazioni sui sistemi di raccolta disponibili.

Se gli apparecchi elettrici vengono smaltiti in discariche, sostanze pericolose possono penetrare nell'acqua sotterranea e entrare nella catena alimentare, danneggiando la salute e il benessere.

Quando si sostituiscono i vecchi elettrodomestici con quelli nuovi, il rivenditore è legittimamente obbligato a prendere indietro gratuitamente il vostro vecchio apparecchio per le operazioni di smaltimento.

Dichiarazione di conformità

Bizline conferma che questo prodotto, nella versione messa in circolazione attraverso di noi, soddisfa i seguenti requisiti:

1) Direttive CE:

2014/35/EU, 2014/30/EU

2) Norme armonizzate:

EN 55014-1:2006+A1+A2

EN 55014-2:2015

EN 61000-3-2:2014

EN 61000-3-3:2013

EN 60335-1:2012+A11

EN 60335-2-45:2002+A1+A2

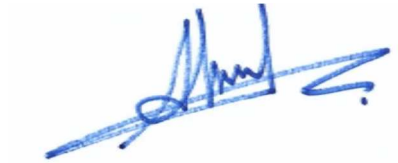
EN 62233:2008

Con riserva di modifiche senza obbligo di preavviso.

Distribuito da:

Bizline

13 boulevard du fort de Vaux, 75017 Parigi, FRANCIA.

A handwritten signature in blue ink, consisting of several stylized, overlapping loops and lines, positioned in the lower-left quadrant of the page.